



KEMENTERIAN RISET, TEKNOLOGI DAN PENDIDIKAN TINGGI
UNIVERSITAS NEGERI SEMARANG (UNNES)
 Kantor: Gedung H It 4 Kampus, Sekaran, Gunungpati, Semarang 50229
 Rektor: (024)8508081 Fax (024)8508082, Puren I: (024) 8508001 Website:
www.unnes.ac.id - E-mail: unnes@unnes.ac.id



**FORMULIR
 SOAL UJIAN AKHIR SEMESTER**

No. Dokumen FM-02-AKD-19	No. Revisi 02	Hal 1 dari 1	Tanggal Terbit Juli 2017	Review Kajor/Kaprodi	
				Tgl	Tanda Tangan

**PANITIA UJIAN AKHIR SEMESTER
 TAHUN AJARAN 2016/2017
 FAKULTAS TEKNIK**

Nama Mata Kuliah : Evaluasi Pembelajaran
 SKS : 2 SKS
 Semester/Tahun : /2016-2017
 Prodi : S1- Pendidikan Teknik Mesin
 Pengampu : Muhammad Khumaedi
 Hari/Tanggal :
 Waktu : 90 menit

Soal:

- Guru akan mengembangkan tes soal pilihan ganda mata pelajaran Bahan Teknik, 5 butir soal dengan 5 pilihan (*option*) diujicobakan pada 10 siswa hasilnya sebagai berikut.

Nama	Nomor Butir Soal					Kunci Jawaban
	1	2	3	4	5	
A	B	D	E	A	C	1. B 2. D 3. E 4. A 5. C
B	D	D	C	E	B	
C	B	E	B	C	C	
D	E	A	D	B	A	
E	A	B	A	D	C	
F	B	D	B	A	C	
G	C	D	C	D	D	
H	B	D	E	A	C	
I	B	D	D	E	C	
J	B	D	E	C	C	

Ditanyakan:

- Butir-butir soal nomor berapa yang valid/bagus?
 - Apakah tes reliabel?
- Ada 3 butir soal essay, no. 1 skor 20, no. 2 skor 30 dan no. 3 skor 50, diujikan kepada 30 siswa/i hasilnya sebagai berikut.

Kelompok Siswa	No. Butir Soal		
	1	2	3
Atas	240	405	300
Bawah	120	180	20

Butir soal nomor berapa yang valid dan sukar?



KEMENTERIAN RISET, TEKNOLOGI DAN PENDIDIKAN TINGGI
UNIVERSITAS NEGERI SEMARANG (UNNES)
 Kantor: Gedung H Lt 4 Kampus, Sekaran, Gunungpati, Semarang 50229
 Rektor: (024)8508081 Fax (024)8508082, Purek I: (024) 8508001 Website:
www.unnes.ac.id - E-mail: unnes@unnes.ac.id



**FORMULIR
 KISI-KISI SOAL UJIAN AKHIR SEMESTER**

No. Dokumen FM-01-AKD-22	No. Revisi 02	Hal 1 dari 1	Tanggal Terbit Juli 2017
-----------------------------	------------------	-----------------	-----------------------------

Nama Mata Kuliah: Gambar Teknik
SKS : 2
Semester/Tahun : I/2017
Prodi/Jurusan : Pendidikan Teknik Mesin/Teknik Mesin
Pengampu : Muhammad Khumaedi dan Sudiyono
WaktuUjian : 90 menit

No	Kompetensi Dasar	Materi Pokok	Indikator	JenjangKemampuanTingkat KesukaranKompetensiDasar												JBS	%	
				K1			K2			K3			K4,K5					
				Md	Sd	Sr	Md	Sd	Sr	Md	Sd	Sr	Md	Sd	Sr			
1	2	3	4	5			6			7			8			9	10	
1.	Menggambar Pandangan dengan menggunakan Proyeksi Amerika	Proyeksi Amerika, ukuran gambar, garis gambar, huruf dan angka gambar.	Dapat menggambar pandangan depan, atas, dan samping kanan dengan menggunakan proyeksi Amerika beserta ukuran gambar dan kelengkapannya													K4		

Keterangan:
 K1 : Imitasi
 K2 : Manipulasi
 K3 : Ketepatan
 K4 : Artikulasi
 K5 : Naturalisasi
 Md: Soal dengan tingkat kesukaran mudah
 Sd : Soal dengan tingkat kesukaran sedang
 Sr : Soal dengan tingkat kesukaran sukar

Kolom C/K dapat dibuat sesuai dengan tingkat taksonomi yang dibutuhkan



KEMENTERIAN RISET, TEKNOLOGI DAN PENDIDIKAN
TINGGI

UNIVERSITAS NEGERI SEMARANG (UNNES)

Kantor: Gedung H It 4 Kampus, Sekaran, Gunungpati, Semarang 50229
Rektor: (024)8508081 Fax (024)8508082, Puren I: (024) 8508001 Website:
www.unnes.ac.id - E-mail: unnes@unnes.ac.id



Certificate ID11111104
Certificate ID11111104

FORMULIR
SOAL UJIAN AKHIR SEMESTER

No. Dokumen
FM-02-AKD-19

No. Revisi 02

Hal 1 dari 1

Tanggal Terbit
Juli 2017

Review KAJUR/Kaprodi

Tgl

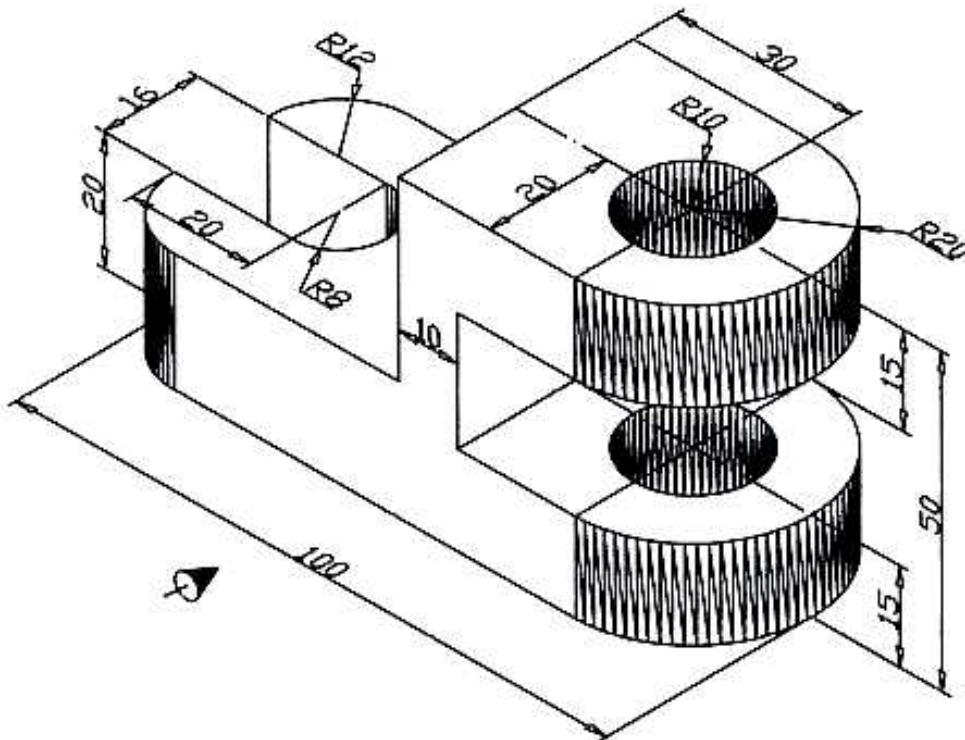
Tanda Tangan

PANITIA UJIAN AKHIR SEMESTER
TAHUN AJARAN 2016/2017
FAKULTAS TEKNIK

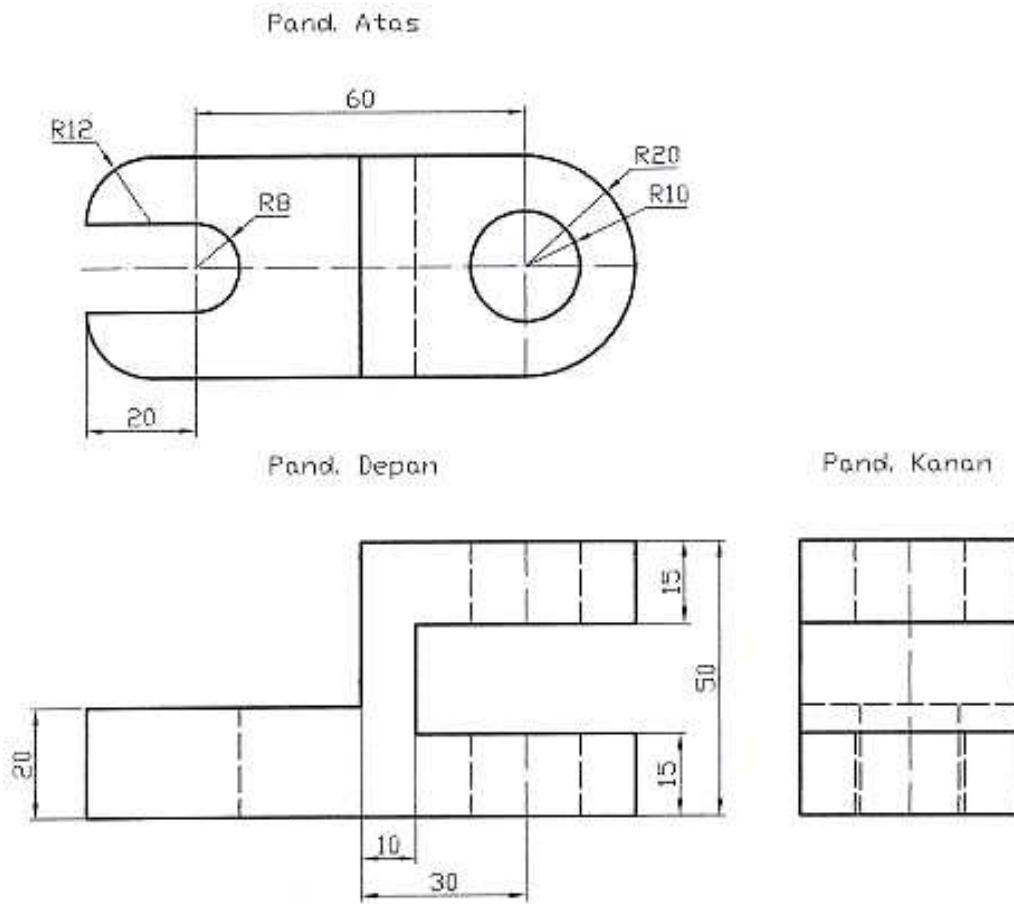
Nama Mata Kuliah : Gambar Teknik
SKS : 2 SKS
Semester/Tahun : II/2016-2017
Prodi/Jurusan : Pendidikan Teknik Mesin/Teknik Mesin
Pengampu : Muhammad Khumaedi
Hari/Tanggal :
Waktu : 90 menit

Soal:

Buatlah gambar pandangan depan, atas, dan samping kanan “Garpu Pembawa” seperti di bawah ini dengan menggunakan proyeksi Amerika, pandangan depan sesuai arah tanda panah. Pada gambar yang saudara buat cantumkan ukurannya.



Kunci Jawaban:



Rubrik/Pedoman Penilaian

Indikator	Kriteria Penilaian					Nilai yang Didapat
	Salah Semua	Betul 25%	Betul 50%	Betul 75%	Betul 100%	
Pandangan Depan	0	5	10	15	20	
Pandangan Atas	0	5	10	15	20	
Pandangan Kanan	0	5	10	15	20	
Ketepatan ukuran	0	4	8	12	15	
Ketepatan penggunaan garis	0	4	8	12	15	
Ketepatan penulisan huruf dan angka	0	2	4	8	10	
Nilai Total						

